



## VITA-PREP®

### Versatility for Commercial Kitchens

The Vita-Prep is the ideal power tool for commercial kitchens. The variable speed control allows for chopping, grinding, puréeing or blending dense ingredients at exactly the right speed. The versatile Vita-Prep is a must in busy kitchens where volume, consistency, and quality are essential.

### Smart Product Design

- ≈2 peak output HP motor allows for quick and efficient puréeing, chopping and more
- Variable speed control allows for flexibility and creativity while maintaining the integrity of your ingredients
- Accelerator tool allows for control and easy processing of dense ingredients

### Versatilidad para las cocinas comerciales

La Vita-Prep es la herramienta eléctrica ideal para las cocinas comerciales. El control de velocidad variable permite picar, triturar, hacer purés o mezclar ingredientes espesos a la velocidad ideal. La versátil Vita-Prep es indispensable en las cocinas atareadas donde es esencial contar con un gran volumen, uniformidad y calidad.

### Diseño inteligente de producto

- El motor de ≈ 2 caballos de potencia máxima de salida permite hacer puré, picar y realizar otras tareas de manera rápida y eficaz
- El control de velocidad variable permite trabajar con flexibilidad y creatividad, y a la vez mantiene la integridad de los ingredientes
- La herramienta aceleradora permite un buen control y un procesamiento fácil de los ingredientes espesos



## Product Specifications / Especificaciones del Producto

### Vita-Prep®

Item Number: 1002  
 Motor: ≈2 peak output horsepower motor  
 Electrical: 120 V, 50/60 Hz, 11.5 A  
 Pack: Includes Vita-Prep with 64 oz. high-impact, clear container complete with blade assembly and lid, accelerator tool, and black base.  
 Net Weight: 12.2 lbs. (13.8 lbs. with box)  
 Dimensions: 20.3 x 8.0 x 9.0 in. (H x W x D)

Made in the U.S.A. with a minimum of 70% U.S.A. content.  
**FOR COMMERCIAL USE ONLY.**

Warranty: The Vita-Prep is backed by a three-year warranty on motor base parts and a one-year warranty on labor. For more complete warranty terms and conditions, please call 1.800.437.4654 or visit vitamix.com.

### Vita-Prep®

Tema Número: 1002  
 Motor: Motor de ≈ 2 caballos de potencia máxima de salida  
 Eléctrico: 120 V, 50/60 Hz, 11,5 A  
 Embalaje: Incluye una Vita-Prep con vaso de 2,0 L, transparente y resistente a impactos, completo con conjunto de cuchillas y tapa, herramienta aceleradora y base negra.  
 Peso Neto: 5,5 kg (6,3 kg con caja)  
 Dimensiones: 51,4 x 20,3 x 22,9 cm (H x A x P)

Fabricado en los EE. UU. con un mínimo de 70% de material estadounidense. **SOLAMENTE PARA USO COMERCIAL.**

Garantía: La Vita-Prep está respaldada por una garantía de tres partes para la base del motor y una garantía de un año en reparaciones. Para obtener información más completa sobre los términos y condiciones de la garantía, llame al 1.800.437.4654 o visite vitamix.com.

## Also Available / Disponible También

### Additional Containers / Vasos Adicionales:

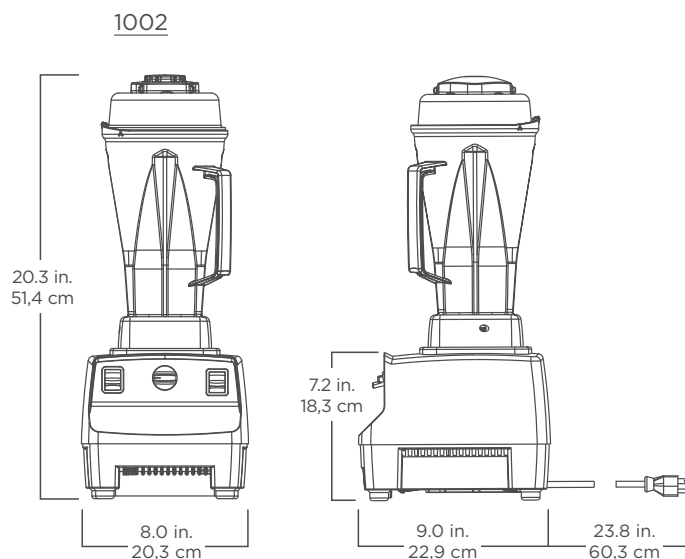
Complete with blade assembly and lid.  
 Completo con juego de cuchillas y tapa.

### Item Number / Tema Número:

1195: 64 oz. container / 2,0 L vaso  
 15504: 48 oz. standard container / 1,4 L vaso estándar  
 15652: 32 oz. compact container / 0,9 L vaso compacto

Unit is available in international voltages, please contact Vitamix international customer service for information.

La unidad está disponible en voltajes internacionales; comuníquese con el Servicio internacional de atención al cliente de Vitamix para obtener más información.



Where Applicable / Según Corresponda:



## Contact Information / Información de Contacto

U.S.A., Canada & Latin America:  
 Phone: 800.4DRINK4 or 800.437.4654  
 Email: [foodservice@vitamix.com](mailto:foodservice@vitamix.com)

[vitamix.com](http://vitamix.com)  
 Vita-Mix Corporation  
 8615 Usher Road  
 Cleveland, OH 44138-2103 U.S.A.

Outside of U.S.A., Canada & Latin America:  
 Phone: +1.440.782.2450  
 Email: [international@vitamix.com](mailto:international@vitamix.com)

For more information, contact your local foodservice distributor.  
 Para obtener más información, comuníquese con su distribuidor local de servicios alimenticios.